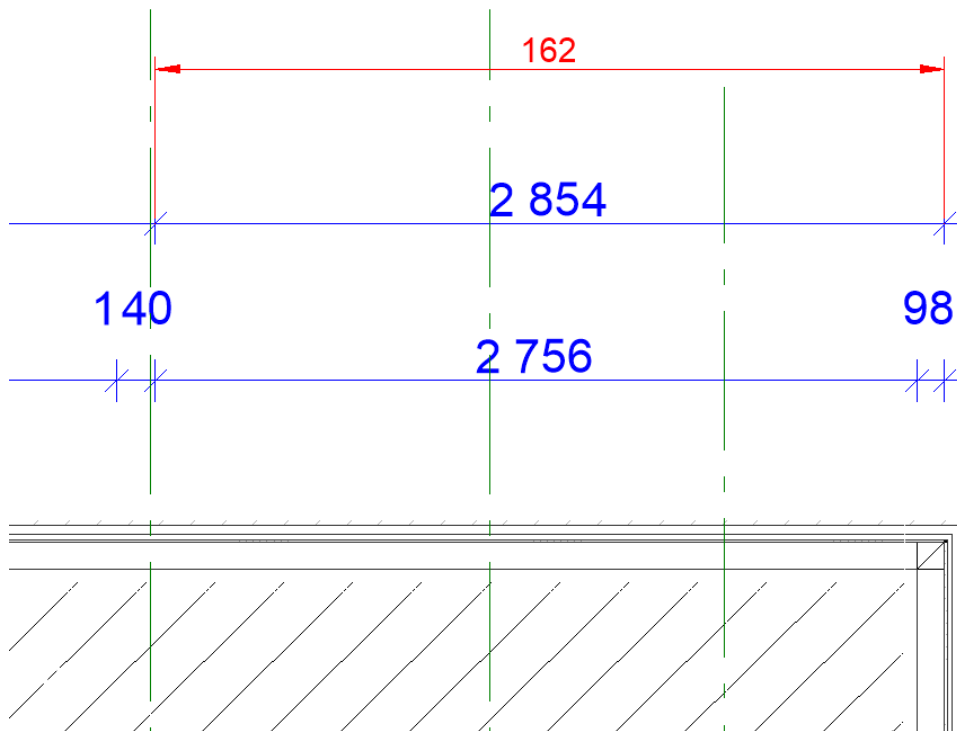


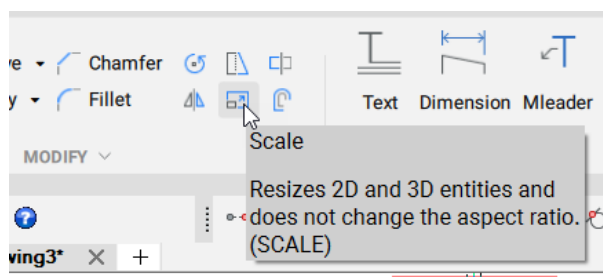
Hvordan skalere en tegning

Om du åpner en tegning, målsetter, og ser at målet ikke stemmer overens med det som står i tegningen kan du skalere tegningen. Rødt mål er ditt mål, blått mål er det som står i tegningen.

Riktig mål skal her være 2854, og vi må skalere tegningen.



1. Velg hele tegningen ved å slå et vindu rundt hele tegningen.



2. Velg **Scale** for å skalere.

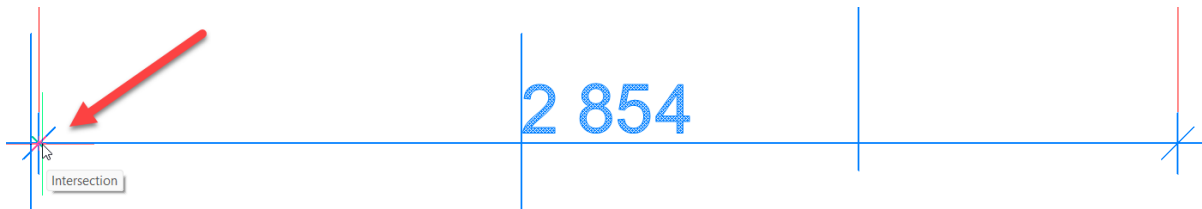
Base point: 0,0

Skriv **0,0** på kommandolinjen etterfulgt av **Enter**. Vi velger tegningens 0-punkt som fast skaleringspunkt eller **Base point**.

Scale factor or [Reference/Copy] <1>:

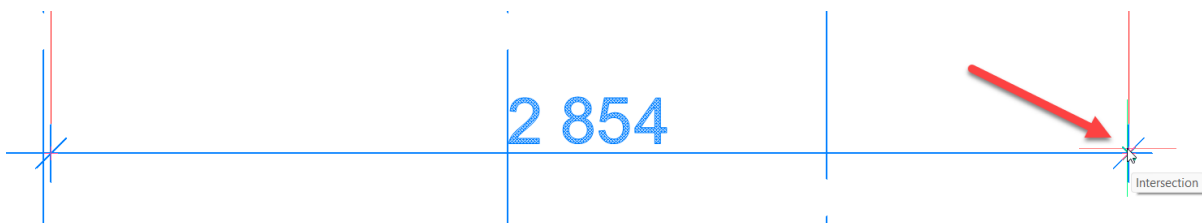
Velg **Reference** for å angi et referansemål.

Reference scale <1>:



Bruk **Snap to Intersection**, og velg et punkt så nøyaktig som mulig på en målsettingslinje. **Zoom** godt inn for å se at du treffer nøyaktig punkt.

Second point:

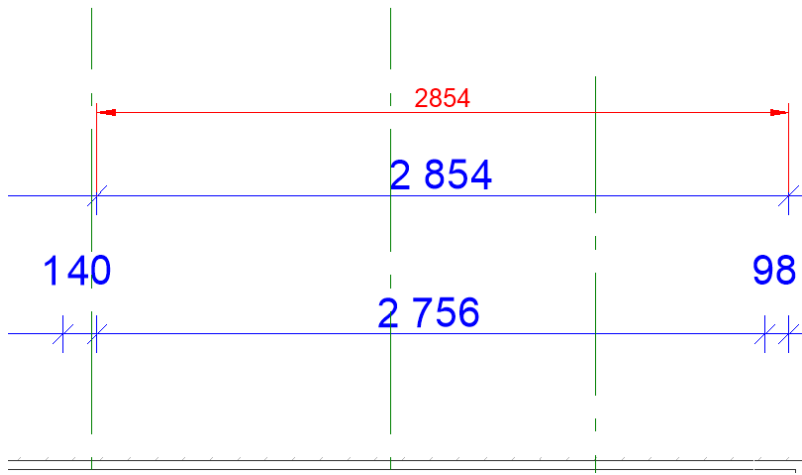


Bruk **Snap to Intersection**, og velg et punkt så nøyaktig som mulig i andre enden av målsettingslinjen. **Zoom** godt inn for å se at du treffer nøyaktig punkt.

New scale factor or [Points] <1976.92>: 2854

Skriv lengden linjen skal ha **2854** etterfulgt av Enter.

Velg **Z (Enter) E (Enter)** for å Zoome ut hele tegningen, **Zoom Extents**.



Målsett, og målene skal stemme overens.

Lagre tegningen med nytt navn, eller erstatt den gamle. Husk eventuelt å lukke den gamle først.